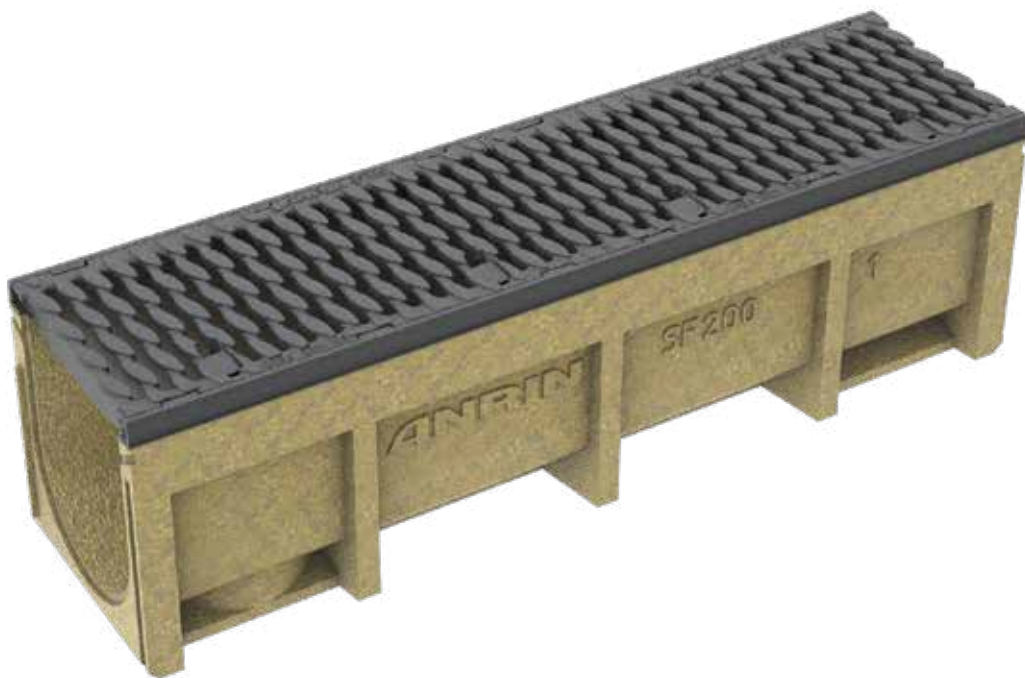


ANRIN

LEADING WATER



Technisches Datenblatt

Schwerlastrinnen
SF-200

Technisches Datenblatt

ANRIN DRAIN Schwerlastrinnen SF-200

Linienentwässerung für die Belastungsklassen D 400 bis F 900

Nach der DIN 19580/EN 1433, „Entwässerungsrinnen für Niederschlagswasser zum Einbau in Verkehrsflächen“, werden diesen Flächen je nach Nutzung bestimmte Belastungsklassen zugeordnet. Danach kann das jeweils geeignete ANRIN Schwerlastsystem mit dem dazugehörigen Abdeckrost ausgewählt werden.

Produktspezifikationen

Produktspezifikationen	
Material	Polymerbeton
Länge	50 cm und 100 cm
Breite	26,4 cm
Höhe	13,0 – 34,0 cm
Kantenausbildung	GJS-Gusszarge
Nennweite	200 mm
Belastungsklasse	D 400 / E 600 und F 900 (keine Querenwässerung von stark befahrenen Straßen)
Gefälleart	Eigengefälle 0,5 %, Stufengefälle, Wasserspiegelgefälle
Fugenausbildung	UNILINK®-Fuge
Verschluss	RapidLock-Verschluss

Materialeigenschaften

Rinnen- / Bauteilkörper	
Polymerbeton	auf Polyesterharzbasis mit mineralischen Zuschlägen, Additiven
Druckfestigkeit	$\geq 90 \text{ N/mm}^2$
Biegezugfestigkeit	$\geq 22 \text{ N/mm}^2$
Elastizitätsmodul	ca. 25 kN/mm^2
Dichte	$2,1 - 2,3 \text{ g/dm}^3$
Hitzebeständigkeit	100° C (Dauerbelastung)
Frostbeständigkeit	- 50° C
Wassereindringtiefe	0 mm
Wasseraufnahme	0,05 %

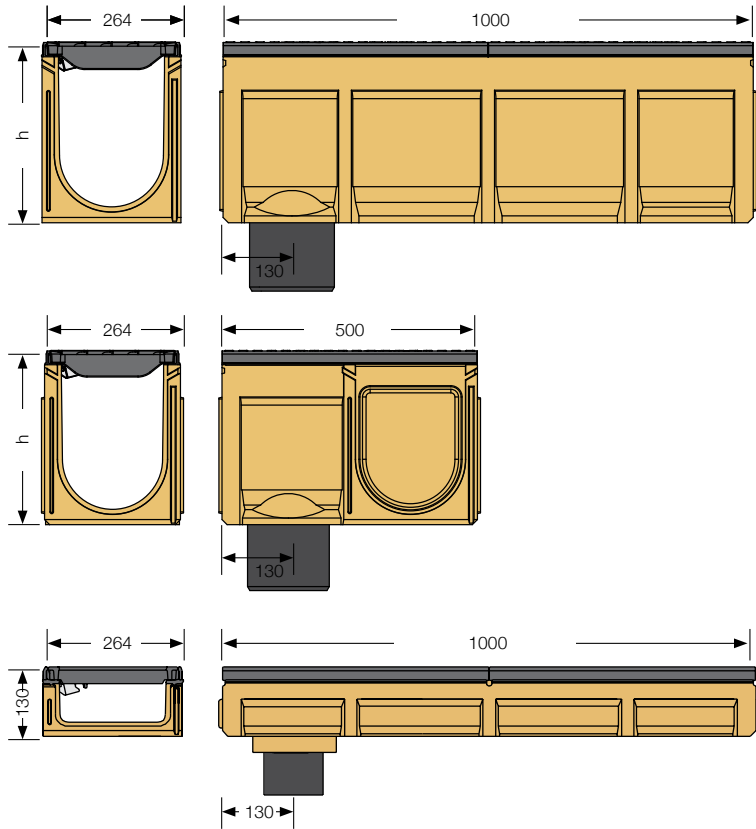
Kantenschutz	
Kantenschutz	GJS-Gusseisen

Rinnenabdeckung	
Rinnenabdeckung	GJS-Gusseisen

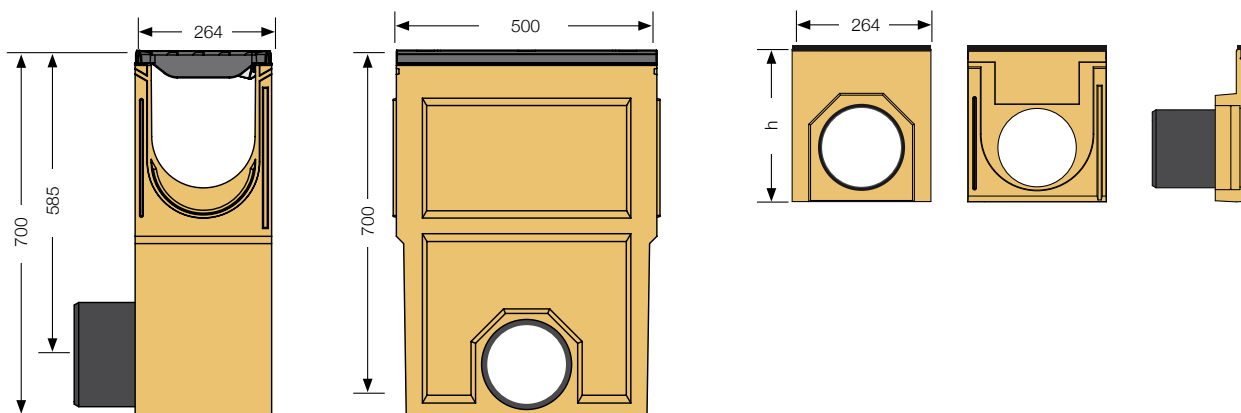
Technisches Datenblatt

ANRIN DRAIN Schwerlastrinnen SF-200

Rinnenmaße



Zubehörmaße



Technisches Datenblatt

ANRIN DRAIN Schwerlastrinnen SF-200

Zubehör – Schwerlastrinnen SF-200 mit UNILINK-Fugensystem und RapidLock-Verschluss Rinnen mit KTL-beschichteter Guss-Zarge

Artikel Nr.	EAN	Beschreibung		Gefälle %	Länge cm	Breite cm	Höhe cm	Gewicht kg
03220001	4026857022176	SF-200 Rinne Nr.	0*	0	100	26,4	29,0	48,2
03220011	4026857022183	SF-200 Rinne Nr.	0R***	0	100	26,4	29,0	48,2
03220051	4026857022190	SF-200 Rinne Nr.	005*/**	0	50	26,4	29,0	25,6
03221011	4026857022206	SF-200 Rinne Nr.	1*	0,5	100	26,4	29,5	48,2
03221021	4026857022213	SF-200 Rinne Nr.	2*	0,5	100	26,4	30,0	48,8
03221031	4026857022220	SF-200 Rinne Nr.	3*	0,5	100	26,4	30,5	49,4
03221041	4026857022237	SF-200 Rinne Nr.	4*	0,5	100	26,4	31,0	50,0
03221051	4026857022244	SF-200 Rinne Nr.	5*	0,5	100	26,4	31,5	50,6
03221061	4026857022251	SF-200 Rinne Nr.	6*	0,5	100	26,4	32,0	51,2
03221071	4026857022268	SF-200 Rinne Nr.	7*	0,5	100	26,4	32,5	51,8
03221081	4026857022275	SF-200 Rinne Nr.	8*	0,5	100	26,4	33,0	52,4
03221091	4026857022282	SF-200 Rinne Nr.	9*	0,5	100	26,4	33,5	53,0
03221101	4026857022299	SF-200 Rinne Nr.	10*	0,5	100	26,4	34,0	53,6
03223001	4026857022305	SF-200 Rinne Nr.	010*	0	100	26,4	34,0	54,0
03223011	4026857022312	SF-200 Rinne Nr.	010R***	0	100	26,4	34,0	54,0
03223051	4026857022329	SF-200 Rinne Nr.	0105*/**	0	50	26,4	34,0	29,6
03225001	4026857022336	SF-200 Rinne Nr.	200-P****	0	100	26,4	13,0	30,4
03225011	4026857022343	SF-200 Rinne Nr.	200-PR*****	0	100	26,4	13,0	30,4

- * Rinnenkörper mit Vorformung für senkrechten Ablauf DA/OD 160
- ** Rinne mit seitlichen Vorformungen für Eck-, T- und Kreuzverbindungen
- *** Rinne mit eingegossenem Rohrstutzen DA/OD 160
- **** Rinne mit vorgeformtem, senkrechtem Ablauf DA/OD 110
- ***** Rinne mit eingegossenem Rohrstutzen DA/OD 110

Technisches Datenblatt

ANRIN DRAIN Schwerlastrinnen SF-200

Zubehör – Schwerlastrinnen SF-200 mit UNILINK-Fugensystem und RapidLock-Verschluss Rinnen mit KTL-beschichteter Guss-Zarge

Artikel Nr.	EAN	Beschreibung	Länge cm	Breite cm	Höhe cm	Gewicht kg
03216001	4028657022448	SF-200 Einlaufkasten mit Schmutzfangeimer	50	26,4	70,0	61,1
03226121	4028657022479	SF-200 Sinkkasten-Oberteil, mit Schmutzfangeimer	54	36,0	43,0	49,0
03206810	4026857012450	Rohrstutzen DA/OD 160				0,6
03206820	4026857012702	Rohrstutzen DA/OD 200				0,8
03227010	4026857029496	SF-200 Stirnwand geschlossen für Nr.	0 bis 010			2,8
03227050	4026857018735	SF-200 Stirnwand geschlossen für Nr.	0			
03227410	4026857029502	SF-200 Stirnwand geschlossen für Nr.	200P			1,3
03228010	4026857029519	SF-200 Stirnwand mit Rohrstutzen DA/OD 160 für Nr.	0, 005			3,6
03228110	4026857029526	SF-200 Stirnwand mit Rohrstutzen DA/OD 160 für Nr.	10, 010, 0105			3,9
03228510	4026857029533	SF-200 Stirnwand mit Rohrstutzen DN 70 für Nr.	200P			1,3

Abdeckrost



Stegrost Oval Grip Design

Gusseisen, KTL-beschichtet

Abdeckroste Kl. D400¹-E600¹ mit RapidLock Verschluss

Artikel Nr.	EAN	Beschreibung	Länge cm	Breite cm	Höhe cm	Gewicht kg
03224500	4026857022350	Guss-Stegrost mit OvalGrip Design, Gusseisen GJS	50	24,3	830	12,2

Abdeckroste Kl. F900¹ mit RapidLock Verschluss

Artikel Nr.	EAN	Beschreibung	Länge cm	Breite cm	Höhe cm	Gewicht kg
03224520	4026857022367	Guss-Stegrost mit OvalGrip Design, Gusseisen GJS	50	24,3	830	13,9

¹ Ausnahme: Querentwässerung von stark befahrenen Straßen

Technisches Datenblatt

ANRIN DRAIN Schwerlastrinnen SF-200

Einbaubeispiele

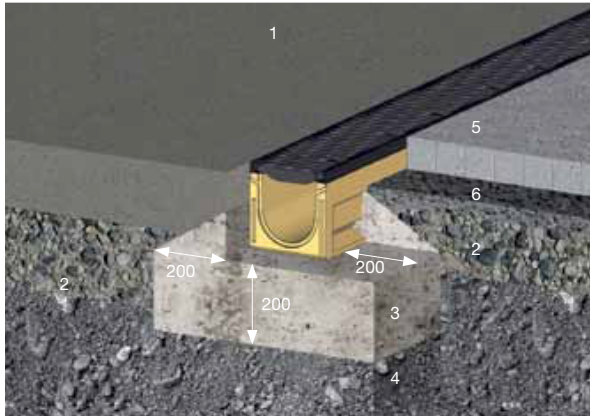
Mit ANRIN Entwässerungssystemen soll anfallendes Niederschlagswasser sicher und schnell abgeleitet werden. Darüber hinaus haben die Bauelemente die Aufgabe statische und dynamische Belastungen, die sich aus den verkehrsbedingten Beanspruchungen ergeben aufzunehmen und in die Umgebung des Baugrundes abzutragen.

Bei den nachfolgenden Einbauvorschriften handelt es sich um schematische Darstellungen. Diese sind beispielhaft und unverbindlich. Die hier gemachten Angaben beziehen sich auf unsere langjährige Erfahrung im Tief- und Straßenbau bzw. dem derzeitigen Stand der Technik. Unabhängig davon sind Planer und Verarbeiter in jedem Fall verpflichtet, die Produkte und die Einbauanleitung auf ihre Eignung zu prüfen.

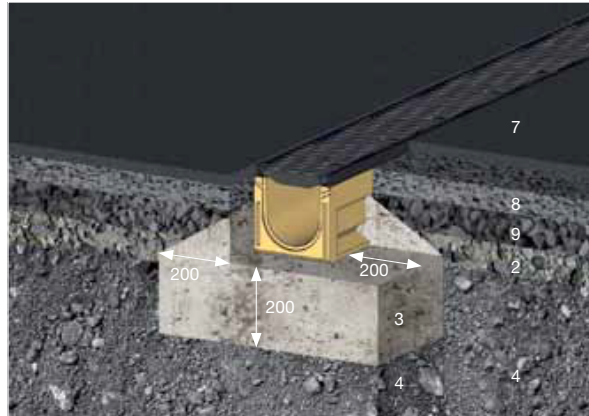
Die beispielhaften Details sind vereinfachte Ausführungsvorschläge. Konstruktionsaufbauten sind objektspezifisch neu zu erstellen. Spezielle örtliche Gegebenheiten sind vom Planer zu prüfen und die entsprechenden Einbauarten zu berücksichtigen. Die beispielhaften Details sind vereinfachte Ausführungsvorschläge. Konstruktionsaufbauten sind objektspezifisch neu zu erstellen.

Wichtig: Roste beim Einbau einlegen.

Einbaubeispiele SF-200



Fahrbahnbeton bzw. Betonplatten
oder Pflasterdeckung



Gussasphalt

- 1 Fahrbahn-Ortbeton
- 2 Tragschicht mit hydraulischem Bindemittel
- 3 Betonummantelung des Rinnenkörpers
- 4 Kies- oder Schottertragschicht (Frostschutzschicht)
- 5 Fertigbetonplatten bzw. -steinsysteme

- 6 Pflasterbettung
 - 7 Deckschicht
 - 8 Binderschicht
 - 9 Bitumen Tragschicht
- Alle Längenangaben in Millimetern

Beim Einbau sind die aktuellen Vorschriften und Regelwerke des aktuellen Standes der Technik zu beachten. Diese sind zum Beispiel:

- | | |
|---------------|--|
| DIN EN 1433 | „Entwässerungsrinnen für Verkehrsflächen“ |
| DIN 19580 | „Entwässerungsrinnen für Verkehrsflächen...“ |
| RStO | „Richtlinien für die Standardisierung des Oberbaues von Verkehrsflächen“ |
| DIN EN 206-1 | „Beton- Festlegung, Eigenschaften, Herstellung und Konformität“, darin besonders zu beachten:
ZTV-Beton-StB 07 für den Bau von Tragschichten mit hydraulischen Bindemitteln und Fahrbahndecken aus Beton. |
| (VOB) Teil C | DIN 18318 „Verkehrswege Bauarbeiten“ |
| DIN EN 1045-2 | „Tragwerke aus Beton, Stahlbeton und Spannbeton. Teil 2: Beton, Festlegung, Eigenschaften, Herstellung und Konformität; Anwendungsregeln zu DIN EN 206-1“ |



ANRIN GmbH
Siemensstr. 1
59609 Anröchte
Germany

+49 (0) 29 47.97 81-0
www.anrin.com
info@anrin.com