

ANRIN

LEADING WATER



Technisches Datenblatt

Schwerlastrinnen
SF-300

Technisches Datenblatt

ANRIN DRAIN Schwerlastrinnen SF-300

Linienentwässerung für die Belastungsklassen D 400 bis F 900

Nach der DIN 19580/EN 1433, „Entwässerungsrinnen für Niederschlagswasser zum Einbau in Verkehrsflächen“, werden diesen Flächen je nach Nutzung bestimmte Belastungsklassen zugeordnet. Danach kann das jeweils geeignete ANRIN Schwerlastsystem mit dem dazugehörigen Abdeckrost ausgewählt werden.

Produktspezifikationen

Produktspezifikationen	
Material	Polymerbeton
Länge	50 cm und 100 cm
Breite	36,4 cm
Höhe	16,0 und 39,0 cm
Kantenausbildung	GJS-Gusszarge
Nennweite	300 mm
Belastungsklasse	D 400 / F 900 (keine Querentwässerung von stark befahrenen Straßen)
Gefälleart	Wasserspiegelgefälle
Fugenausbildung	UNILINK®-Fuge
Verschluss	RapidLock-Verschluss

Materialeigenschaften

Rinnen- / Bauteilkörper	
Polymerbeton	auf Polyesterharzbasis mit mineralischen Zuschlägen, Additiven
Druckfestigkeit	$\geq 90 \text{ N/mm}^2$
Biegezugfestigkeit	$\geq 22 \text{ N/mm}^2$
Elastizitätsmodul	ca. 25 kN/mm^2
Dichte	$2,1 - 2,3 \text{ g/dm}^3$
Hitzebeständigkeit	100° C (Dauerbelastung)
Frostbeständigkeit	-50° C
Wassereindringtiefe	0 mm
Wasseraufnahme	0,05 %

Kantenschutz	
Kantenschutz	GJS-Gusseisen

Rinnenabdeckung	
Rinnenabdeckung	GJS-Gusseisen

Technisches Datenblatt

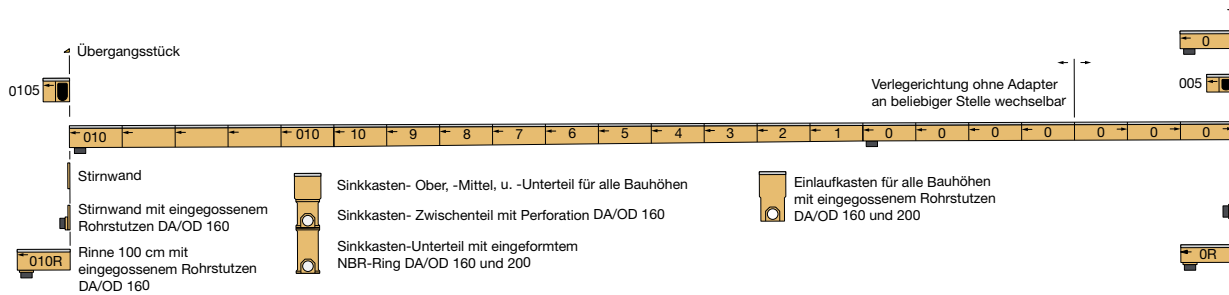
ANRIN DRAIN Schwerlastrinnen

Gefällearten

Die Flächenentwässerung mit Hilfe von Rinnensträngen erfolgt in der Regel wahlweise nach 3 verschiedenen Prinzipien. Beim Wasserspiegelgefälle gibt die natürliche Neigung des Geländes das Gefälle vor. Das Wasser fließt mit dem Gefälle des Wasserspiegels nach unten ab. Bei der Verlegung mit Stufengefälle wird ein künstliches Gefälle durch den Einbau von abgestuft hohen Rinnen und Übergangskleien gebildet. Die höchste Fließgeschwindigkeit mit gleichzeitig einhergehendem Selbstreinigungseffekt erreicht man durch eine Verlegung der Rinnen mit Eigengefälle.

Alle Gefällearten sind je nach hydraulischem Anspruch und topografischer Gegebenheit miteinander kombinierbar.

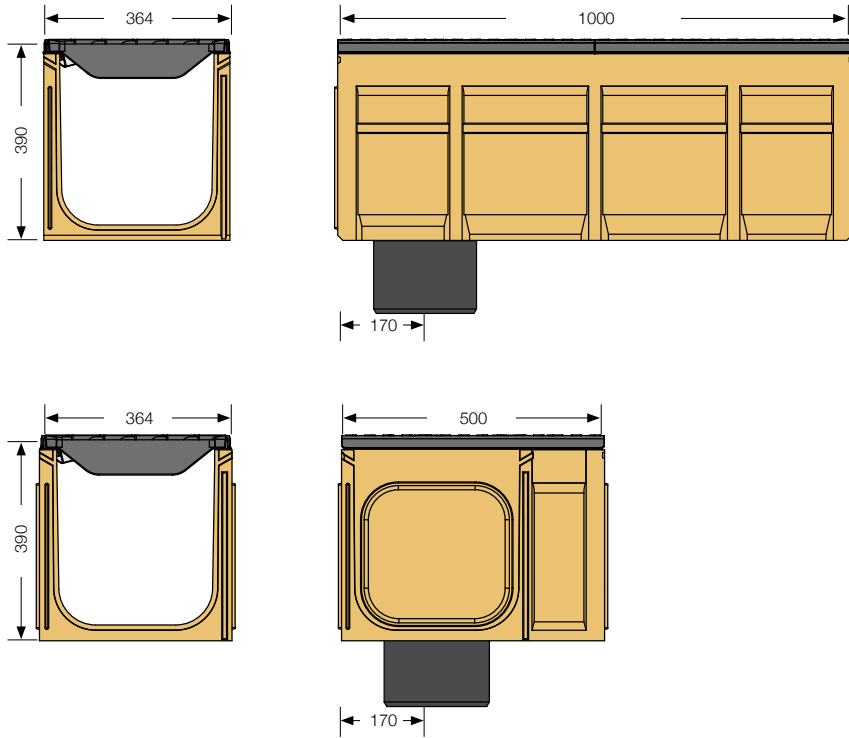
Beispiel - Wasserspiegelgefälle



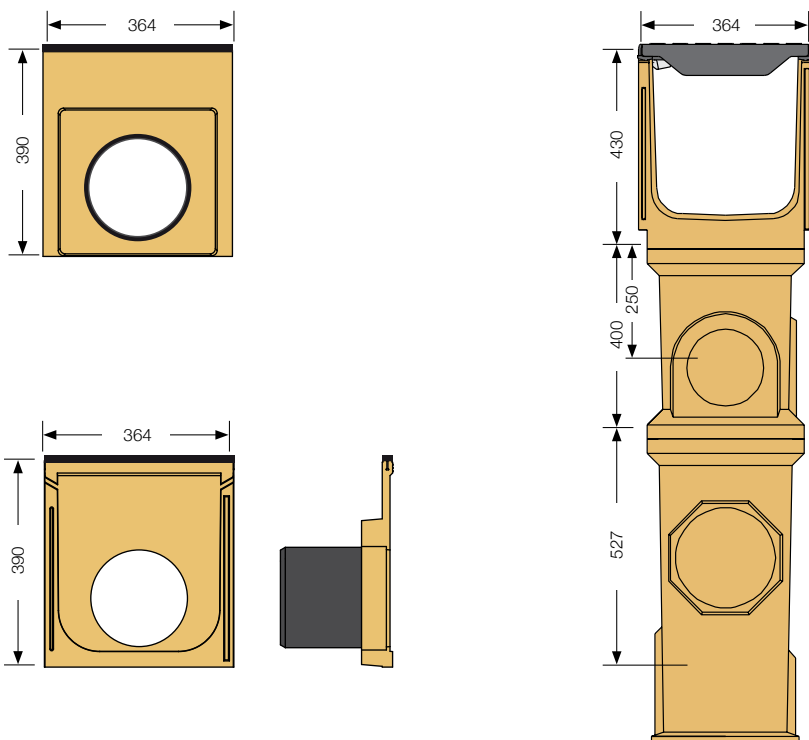
Technisches Datenblatt

ANRIN DRAIN Schwerlastrinnen SF-300

Rinnenmaße



Zubehörmaße



Technisches Datenblatt

ANRIN DRAIN Schwerlastrinnen SF-300

Rinntypen - Schwerlastrinnen SF-300 mit UNILINK-Fugensystem und RapidLock-Verschluss Rinnen mit KTL-beschichteter Guss-Zarge

Artikel Nr.	EAN	Beschreibung	Gefälle %	Länge cm	Breite cm	Höhe cm	Gewicht kg
03230001	4026857022374	Rinne SF-300*		100	36,4	39,0	64,0
03230011	4026857022381	Rinne SF-300R***		100	36,4	39,0	64,0
03230051	4026857022398	Rinne SF-300/5**		50	36,4	39,0	35,0
03234001	4026857026365	Rinne SF-300P*		100	36,4	16,0	46,0
03234011	4026857026372	Rinne SF-300PR***		100	36,4	16,0	46,0

* Rinnenkörper mit Vorformung für senkrechten Ablauf DA/OD 110

** Rinne mit seitlichen Vorformungen für Eck-, T- und Kreuzverbindungen

*** Rinne mit eingegossenem Rohrstutzen DA/OD 110

Technisches Datenblatt

ANRIN DRAIN Schwerlastrinnen SF-300

Zubehör - Schwerlastrinnen SF-300 mit UNILINK-Fugensystem und RapidLock-Verschluss Rinnen mit KTL-beschichteter Guss-Zarge

Artikel Nr.	EAN	Beschreibung	Länge cm	Breite cm	Höhe cm	Gewicht kg
03236121	4028657022424	SF-300 Sinkkasten-Oberteil, mit verzinktem Schmutzfangeimer	50	36,4	39,0	30,0
03236131	4028657022455	Sinkkasten-Oberteil mit Eimer + Stirnw. geschlossen	54	36,0	43,0	49,0
03236140	4026857012689	SF-300 Sinkkasten-Zwischenteil	48	33,0	40,0	24,4
03236160	4026857012696	SF-300 Sinkkasten-Unterteil	48	33,0	64,5	43,2
03206810	4026857012450	Rohrstutzen DA/OD 160				0,6
03206820	4026857012702	Rohrstutzen DA/OD 200				0,8
03237010	4026857029540	SF-300 Stirnwand geschlossen für Rinne SF-300				5,2
03237410	4026857029557	SF-300 Stirnwand geschlossen für Rinne SF-300P				2,4
03238010	4026857029564	SF-300 Stirnwand mit Rohrstutzen DA/OD 200 für Rinne SF-300				9,1

Abdeckrost



Stegrost Oval Grip Design

Gusseisen, KTL-beschichtet

Abdeckroste Kl. D400¹ mit RapidLock Verschluss

Artikel Nr.	EAN	Beschreibung	Länge cm	Breite cm	Höhe cm	Gewicht kg
03234500	4026857022398	Guss-Stegrost mit OvalGrip Design, Gusseisen GJS	50	34,3	1346	23,8

Abdeckroste Kl. F900¹ mit RapidLock Verschluss

Artikel Nr.	EAN	Beschreibung	Länge cm	Breite cm	Höhe cm	Gewicht kg
03234520	4026857022404	Guss-Stegrost mit OvalGrip Design, Gusseisen GJS	50	34,3	1346	28,5

¹ Ausnahme: Querentwässerung von stark befahrenen Straßen

Technisches Datenblatt

ANRIN DRAIN Schwerlastrinnen SF-300

Einbaubeispiele

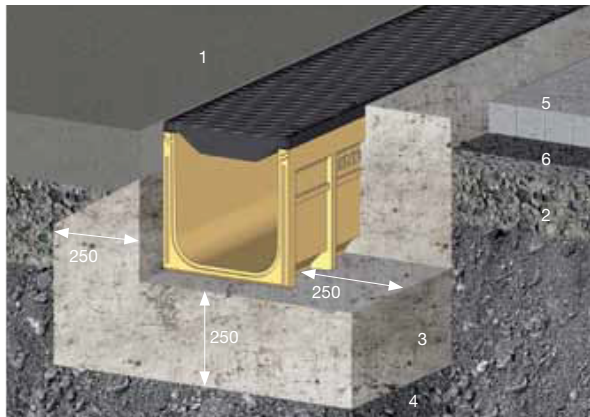
Mit ANRIN Entwässerungssystemen soll anfallendes Niederschlagswasser sicher und schnell abgeleitet werden. Darüber hinaus haben die Bauelemente die Aufgabe statische und dynamische Belastungen, die sich aus den verkehrsbedingten Beanspruchungen ergeben aufzunehmen und in die Umgebung des Baugrundes abzutragen.

Bei den nachfolgenden Einbauvorschriften handelt es sich um schematische Darstellungen. Diese sind beispielhaft und unverbindlich. Die hier gemachten Angaben beziehen sich auf unsere langjährige Erfahrung im Tief- und Straßenbau bzw. dem derzeitigen Stand der Technik. Unabhängig davon sind Planer und Verarbeiter in jedem Fall verpflichtet, die Produkte und die Einbauanleitung auf ihre Eignung zu prüfen.

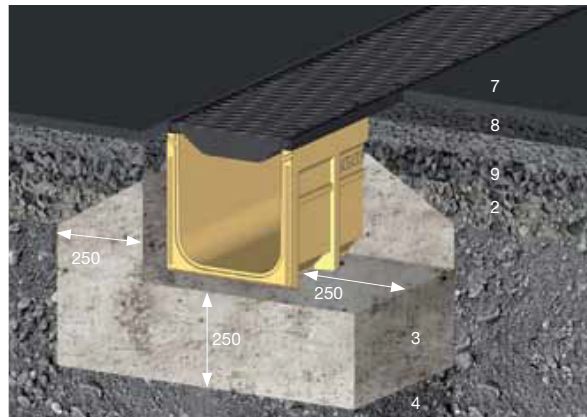
Die beispielhaften Details sind vereinfachte Ausführungsvorschläge. Konstruktionsaufbauten sind objektspezifisch neu zu erstellen. Spezielle örtliche Gegebenheiten sind vom Planer zu prüfen und die entsprechenden Einbauarten zu berücksichtigen. Die beispielhaften Details sind vereinfachte Ausführungsvorschläge. Konstruktionsaufbauten sind objektspezifisch neu zu erstellen.

Wichtig: Roste beim Einbau einlegen.

Einbaubeispiele SF-300



Fahrbahnbeton bzw. Betonplatten
oder Pflasterdeckung



Gussasphalt

- 1 Fahrbahn-Ortbeton
- 2 Tragschicht mit hydraulischem Bindemittel
- 3 Betonummantelung des Rinnenkörpers
- 4 Kies- oder Schottertragschicht (Frostschutzschicht)
- 5 Fertigbetonplatten bzw. -steinsysteme

- 6 Pflasterbettung
 - 7 Deckschicht
 - 8 Binderschicht
 - 9 Bitumen Tragschicht
- Alle Längenangaben in Millimetern

Beim Einbau sind die aktuellen Vorschriften und Regelwerke des aktuellen Standes der Technik zu beachten. Diese sind zum Beispiel:

- | | |
|---------------|-----------------------------------------------------------------------------------------------------------------------------------------------------------------------------------------------------------|
| DIN EN 1433 | „Entwässerungsrinnen für Verkehrsflächen“ |
| DIN 19580 | „Entwässerungsrinnen für Verkehrsflächen...“ |
| RStO | „Richtlinien für die Standardisierung des Oberbaues von Verkehrsflächen“ |
| DIN EN 206-1 | „Beton- Festlegung, Eigenschaften, Herstellung und Konformität“, darin besonders zu beachten: ZTV-Beton-StB 07 für den Bau von Tragschichten mit hydraulischen Bindemitteln und Fahrbahndecken aus Beton. |
| (VOB) Teil C | DIN 18318 „Verkehrswege Bauarbeiten“ |
| DIN EN 1045-2 | „Tragwerke aus Beton, Stahlbeton und Spannbeton. Teil 2: Beton, Festlegung, Eigenschaften, Herstellung und Konformität; Anwendungsregeln zu DIN EN 206-1“ |



ANRIN GmbH
Siemensstr. 1
59609 Anröchte
Germany

+49 (0) 29 47.97 81-0
www.anrin.com
info@anrin.com