

ANRIN

LEADING WATER



Technisches Datenblatt

DRAIN
Punkteinlauf

Technisches Datenblatt

ANRIN DRAIN Punkteinlauf

Produktspezifikationen

Produktspezifikationen	mit Gusszarge	Aufsatzkasten
Material	Polymerbeton	Polymerbeton
Länge	30,0 cm	30,0 cm
Breite	30,0 cm	30,0 cm
Höhe	40,5 cm	25 cm
Gewicht	34,7 kg	10,5 kg
Ablauf	DA/OD 110	DA/OD 110
Belastungsklassen	C 250	-
Abdeckung	Guss-Längsstabrost Kl. C250	-

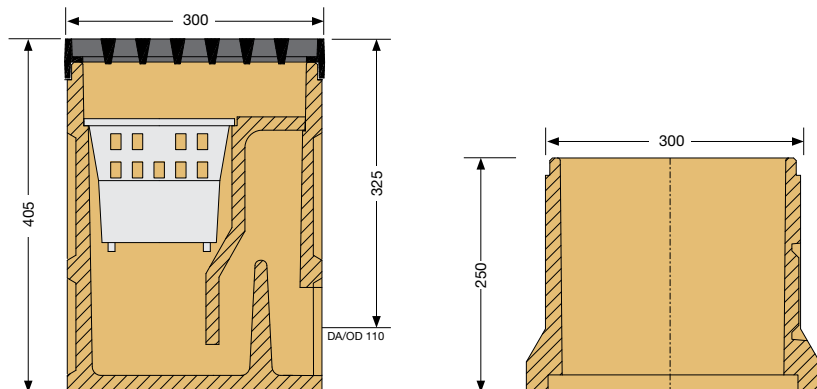
Materialeigenschaften

Rinnen- / Bauteilkörper	
Polymerbeton	auf Polyesterharzbasis mit mineralischen Zuschlägen, Additiven
Druckfestigkeit	$\geq 90 \text{ N/mm}^2$
Biegezugfestigkeit	$\geq 22 \text{ N/mm}^2$
Elastizitätsmodul	ca. 25 kN/mm^2
Dichte	$2,1 - 2,3 \text{ g/dm}^3$
Hitzebeständigkeit	100° C (Dauerbelastung)
Frostbeständigkeit	$- 50^\circ \text{ C}$
Wassereindringtiefe	0 mm
Wasseraufnahme	0,05 %

Technisches Datenblatt

ANRIN DRAIN Punkteinlauf

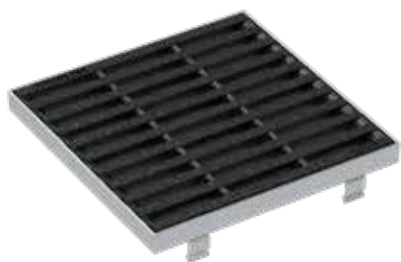
Maße



Produktspezifikationen

Artikel Nr.	EAN	Beschreibung	Länge cm	Breite cm	Höhe cm	Gewicht kg
01701200	4026857029137	Punkteinlauf mit Gusszarge und Gussabdeckrost Kl. C 250 als Längsstabrost mit RapidLock Verschluss	30	30	40,5	34,7
01706100	4026857009610	Punkteinlauf-Aufsatzkasten	30	30	25	10,5
01006800	4026857000549	Rohrstutzen DA/OD 110 aus PVC				0,2

Abdeckroste



Abdeckrost

Gusseisen
KL **C250**

Technisches Datenblatt

ANRIN DRAIN Punkteinlauf

Einbauanleitung

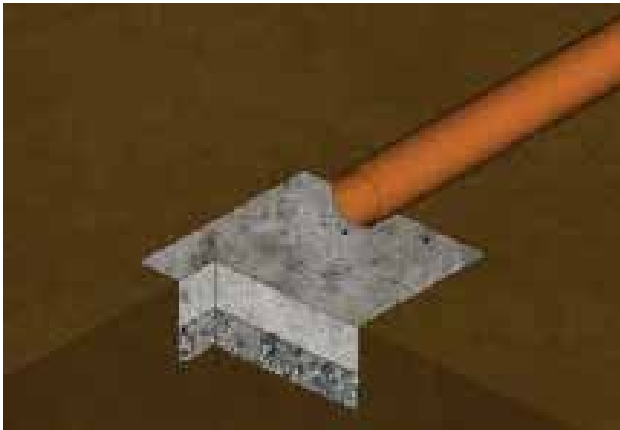
Mit ANRIN Entwässerungssystemen soll anfallendes Niederschlagswasser sicher und schnell abgeleitet werden. Darüber hinaus haben die Bauelemente die Aufgabe statische und dynamische Belastungen, die sich aus den verkehrsbedingten Beanspruchungen ergeben aufzunehmen und in die Umgebung des Baugrundes abzutragen.

Bei Auswahl, Planung und Einbau von ANRIN Entwässerungssystemen sind auszugsweise die nachstehenden technischen Regelwerke in ihrer jeweils gültigen Fassung zu beachten.

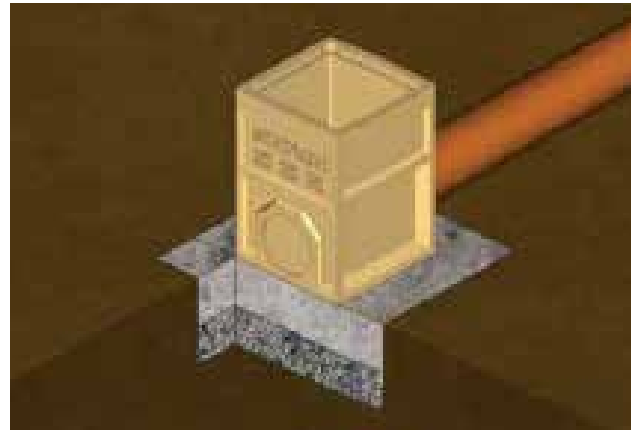
Bei den nachfolgenden Einbauvorschriften handelt es sich um schematische Darstellungen. Diese sind beispielhaft und unverbindlich. Die hier gemachten Angaben beziehen sich auf unsere langjährige Erfahrung im Tief- und Straßenbau bzw. dem derzeitigen Stand der Technik. Unabhängig davon sind Planer und Verarbeiter in jedem Fall verpflichtet, die Produkte und die Einbauanleitung auf ihre Eignung zu prüfen. Die beispielhaften Details sind vereinfachte Ausführungsvorschläge. Konstruktionsaufbauten sind objektspezifisch neu zu erstellen.

Wichtig: Roste beim Einbau einlegen.

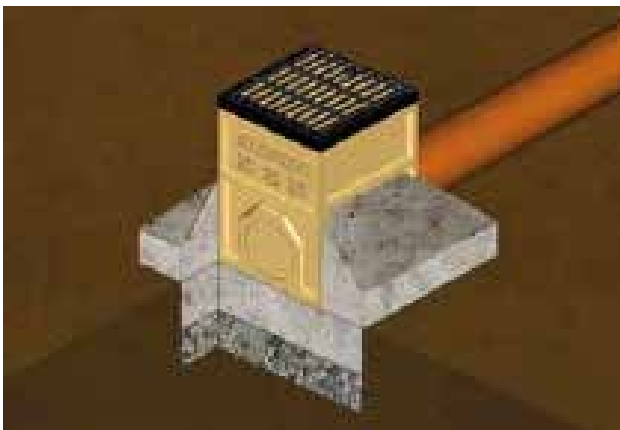
Einbauanleitung – ANRIN DRAIN Punkteinlauf in Pflasterung



Rohrleitung zum Hofeinlauf richten. Baugrube ausheben und entsprechend dimensioniertes Betonbett C20/25 einfüllen. Beim Einbau eines Hofeinlaufes mit Aufsatzkasten entsprechende Bautiefe beachten.



Punkteinlauf auf Betonbett setzen und geraderichten. Rohrleitung anschließen. Bei Anschluss eines Regenfallrohres, die Vorformung am Aufsatzkasten durchschlagen und Rohrstutzen einsetzen. Fallrohr anschließen.



Betonbett auffüllen und an den Flanken des Einlaufkastens hochführen. Abdeckrost auflegen.



Pflaster verlegen. Der Belag sollte 2 bis 5 mm höher als der Abdeckrost abschließen.



ANRIN GmbH
Siemensstr. 1
59609 Anröchte
Germany

+49 (0) 29 47.97 81-0
www.anrin.com
info@anrin.com