

ANRIN

LEADING WATER



Technisches Datenblatt

Schlitzaufsatzrinne
Z-100

Technisches Datenblatt

ANRIN DRAIN Schlitzaufsatzrinnen Z-100 und Z-100 Edelstahl

Linienentwässerung für die Belastungsklassen A 15 bis C 250

Nach der DIN 19580/EN 1433, „Entwässerungsrinnen für Niederschlagswasser zum Einbau in Verkehrsflächen“, werden diesen Flächen je nach Nutzung bestimmte Belastungsklassen zugeordnet. Danach kann das jeweils geeignete ANRIN Schlitzaufsatzsystem ausgewählt werden.

Produktspezifikationen

Produktspezifikationen	Rinnenunterteil	Einlaufkasten	Schlitzaufsatz
Material	Polymerbeton	Polymerbeton	Stahl verzinkt/Edelstahl
Länge	50 cm und 100 cm	50 cm	50 cm und 100 cm
Breite	13,6 cm	13,6 cm	13,6 cm und 16,0 cm
Höhe	15,3 cm	42,8 cm	13,2 cm und 18,2 cm
Schlitzweite SW			1,25 cm
Schafthöhe SH			11,0 cm / 16,0 cm
Nennweite	100 cm	100 cm	
Belastungsklasse	A 15 bis C 250	A 15 bis C 250	
Gefälleart	Wasserspiegelgefälle		
Fugenausbildung	UNILINK®-Fuge	UNILINK®-Fuge	
Profilausführung			seitl. bündiger Schlitz

* Rinnen mit Eigengefälle auf Anfrage lieferbar.

Materialeigenschaften

Rinnen- / Bauteilkörper	
Polymerbeton	auf Polyesterharzbasis mit mineralischen Zuschlägen, Additiven
Druckfestigkeit	$\geq 90 \text{ N/mm}^2$
Biegezugfestigkeit	$\geq 22 \text{ N/mm}^2$
Elastizitätsmodul	ca. 25 kN/mm^2
Dichte	$2,1 - 2,3 \text{ g/dm}^3$
Hitzebeständigkeit	100° C (Dauerbelastung)
Frostbeständigkeit	-50° C
Wassereindringtiefe	0 mm
Wasseraufnahme	0,05 %

Schlitzaufsatz	
Schlitzaufsatz:	Stahl verzinkt / Edelstahl

Technisches Datenblatt

ANRIN DRAIN Schlitzaufsatzrinnen

Gefällearten

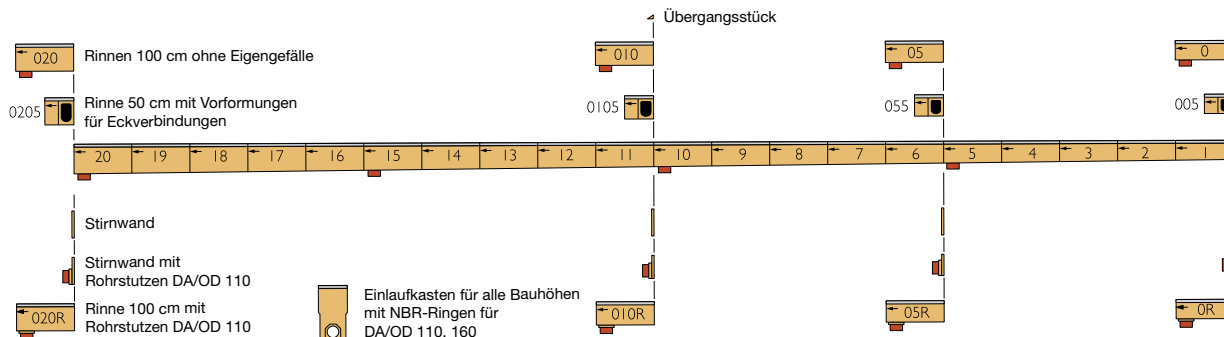
Die Flächenentwässerung mit Hilfe von Rinnensträngen erfolgt in der Regel wahlweise nach 3 verschiedenen Prinzipien. Beim Wasserspiegelgefälle gibt die natürliche Neigung des Geländes das Gefälle vor. Das Wasser fließt mit dem Gefälle des Wasserspiegels nach unten ab. Bei der Verlegung mit Stufengefälle wird ein künstliches Gefälle durch den Einbau von abgestuft hohen Rinnen und Übergangskleinen gebildet. Die höchste Fließgeschwindigkeit mit gleichzeitig einhergehendem Selbstreinigungseffekt erreicht man durch eine Verlegung der Rinnen mit Eigengefälle.

Alle Gefällearten sind je nach hydraulischem Anspruch und topografischer Gegebenheit miteinander kombinierbar.

Beispiel - Wasserspiegelgefälle



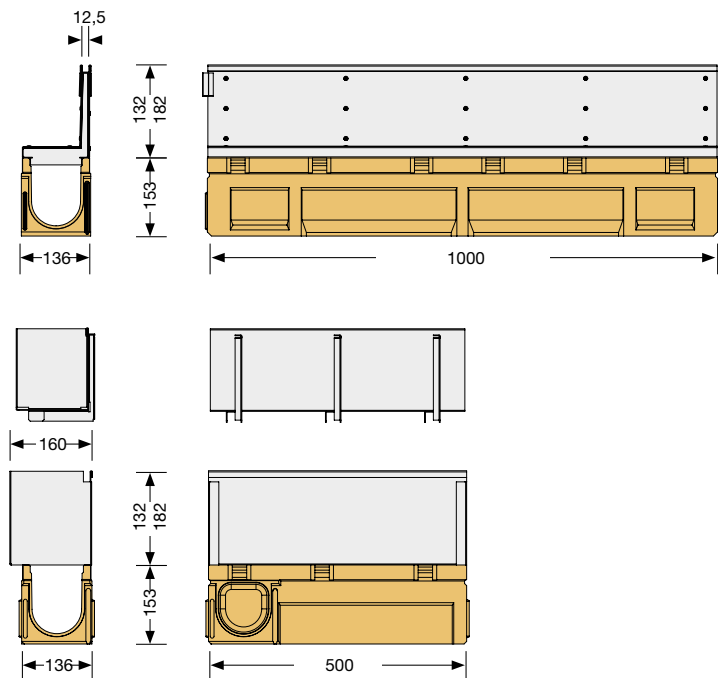
Beispiel - Eigengefälle



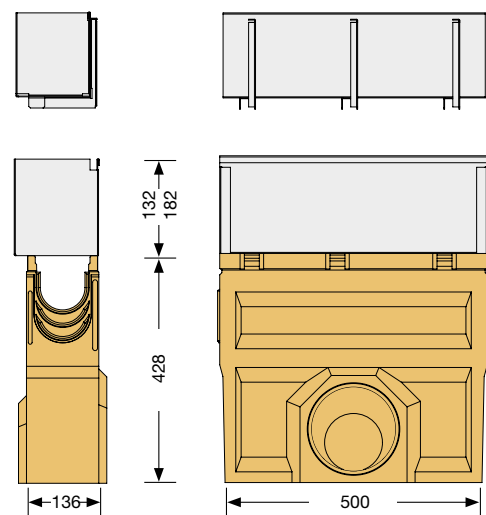
Technisches Datenblatt

ANRIN DRAIN Schlitzaufsatzrinnen Z-100 und Z-100 Edelstahl

Rinnenmaße



Zubehörmaße



Technisches Datenblatt

ANRIN DRAIN Schlitzaufsatzrinnen Z-100 und Z-100 Edelstahl

Artikel Nr.	EAN	Beschreibung		Gefälle %	Länge cm	Breite cm	Höhe cm	Gewicht kg
02500500	4026857019848	Z-100 Rinne Nr.	05	0	100	13,6	15,3	15,7
02500550	4026857019855	Z-100 Rinne Nr.	055	0	50	13,6	15,3	6,7
02500010	4026857024651	Z-100 Rinne Nr.	1	0,5	100	13,6	13,3	14,7
02500020	4026857024668	Z-100 Rinne Nr.	2	0,5	100	13,6	13,8	14,7
02500030	4026857024675	Z-100 Rinne Nr.	3	0,5	100	13,6	14,3	15,0
02500040	4026857024682	Z-100 Rinne Nr.	4	0,5	100	13,6	14,8	15,0
02500050	4026857024699	Z-100 Rinne Nr.	5	0,5	100	13,6	15,3	15,2
02500060	4026857024705	Z-100 Rinne Nr.	6	0,5	100	13,6	15,8	15,2
02500070	4026857024712	Z-100 Rinne Nr.	7	0,5	100	13,6	16,3	16,7
02500080	4026857024729	Z-100 Rinne Nr.	8	0,5	100	13,6	16,8	16,7
02500090	4026857024736	Z-100 Rinne Nr.	9	0,5	100	13,6	17,3	17,0
02500100	4026857024743	SF-200 Rinne Nr.	10	0,5	100	13,6	17,8	18,2
02500110	4026857024750	Z-100 Rinne Nr.	11	0,5	100	13,6	18,3	18,2
02500120	4026857024767	Z-100 Rinne Nr.	12	0,5	100	13,6	18,8	19,2
02500130	4026857024774	Z-100 Rinne Nr.	13	0,5	100	13,6	19,3	19,2
02500140	4026857024781	Z-100 Rinne Nr.	14	0,5	100	13,6	19,8	19,7
02500150	4026857024798	Z-100 Rinne Nr.	15	0,5	100	13,6	20,3	19,7
02500160	4026857024804	Z-100 Rinne Nr.	16	0,5	100	13,6	20,8	20,2
02500170	4026857024811	Z-100 Rinne Nr.	17	0,5	100	13,6	20,8	20,2
02500180	4026857024828	Z-100 Rinne Nr.	18	0,5	100	13,6	21,8	20,7
02500190	4026857024835	Z-100 Rinne Nr.	19	0,5	100	13,6	22,3	21,2
02500200	4026857024842	Z-100 Rinne Nr.	20	0,5	100	13,6	22,8	21,7

Zubehör

Artikel Nr.	EAN	Beschreibung	Länge cm	Breite cm	Höhe cm	Gewicht kg
02506010	4026857020813	Z-100 Einlaufkasten in niedriger Bauhöhe mit PE-Eimer	50	13,6	42,8	26,9
02509021	4026857030409	Mascheneinsatz	100			
02509020	4026857020097	Revisionshaken-Paar, verz. Stahl				

Technisches Datenblatt

ANRIN DRAIN Schlitzaufsatzrinnen Z-100 und Z-100 Edelstahl

Schlitzaufsätze aus feuerverzinktem Stahl

Artikel Nr.	EAN	Beschreibung	Länge cm	Breite cm	Höhe cm	Gewicht kg
02504511	4026857030416	Z-100 S Schlitzaufsatz*, Schafthöhe = 11 cm	100	13,6	13,2	5,7
02504551	4026857030553	Z-100 S Schlitzaufsatz* , Schafthöhe = 11 cm	50	13,6	13,2	2,9
02504611	4026857030430	Z-100 S Revisionsaufsatz*	50	16,0	13,2	5,0
02504516	4026857024859	Z-100 S Schlitzaufsatz*, Schafthöhe = 16 cm	100	13,6	18,2	6,9
02504517	4026857026020	Z-100 S Schlitzaufsatz*, Schafthöhe = 16 cm	50	13,6	18,2	3,5
02504616	4026857024866	Z-100 S Revisionsaufsatz*	50	16,0	18,2	6,8
01107000	4026857011408	Z-100 Stirnwand, geschlossen				1,6
01108050	4026857011477	Z-100 Stirnwand mit Rohrstützen DA/OD 110				1,1

* weitere Schafthöhen und Schlitzweiten können objektbezogen angepasst werden.

Schlitzaufsätze aus Edelstahl

Artikel Nr.	EAN	Beschreibung	Länge cm	Breite cm	Höhe cm	Gewicht kg
02505511	4026857030423	Z-100 S Schlitzaufsatz*, Schafthöhe = 11 cm	100	13,6	13,2	5,7
02505551	4026857030546	Z-100 S Schlitzaufsatz* , Schafthöhe = 11 cm	50	13,6	13,2	2,9
02505611	4026857030447	Z-100 S Revisionsaufsatz*	50	16,0	13,2	5,0
02505516	4026857024873	Z-100 S Schlitzaufsatz*, Schafthöhe = 16 cm	100	13,6	18,2	6,9
02505716	4026857026013	Z-100 S Schlitzaufsatz*, Schafthöhe = 16 cm	50	13,6	18,2	3,5
02505616	4026857024880	Z-100 S Revisionsaufsatz*	50	16,0	18,2	6,8
01407000	4026857018568	Z-100 Stirnwand, geschlossen				1,6
01408050	4026857018605	Z-100 Stirnwand mit Rohrstützen DA/OD 110				1,1

* weitere Schafthöhen und Schlitzweiten können objektbezogen angepasst werden.

Technisches Datenblatt

ANRIN DRAIN Schlitzaufsatzrinnen Z-100 und Z-100

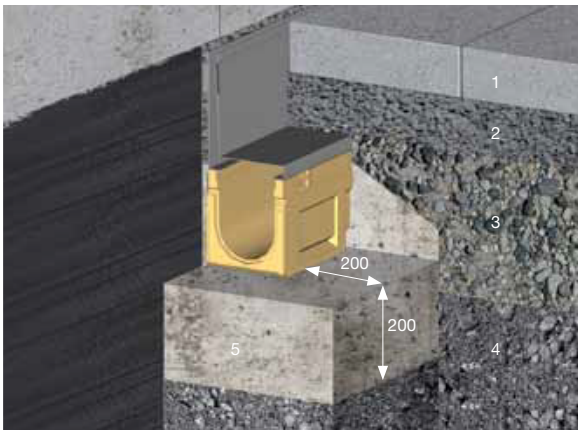
Einbaubeispiele

Mit ANRIN Entwässerungssystemen soll anfallendes Niederschlagswasser sicher und schnell abgeleitet werden. Darüber hinaus haben die Bauelemente die Aufgabe statische und dynamische Belastungen, die sich aus den verkehrsbedingten Beanspruchungen ergeben aufzunehmen und in die Umgebung des Baugrundes abzutragen.

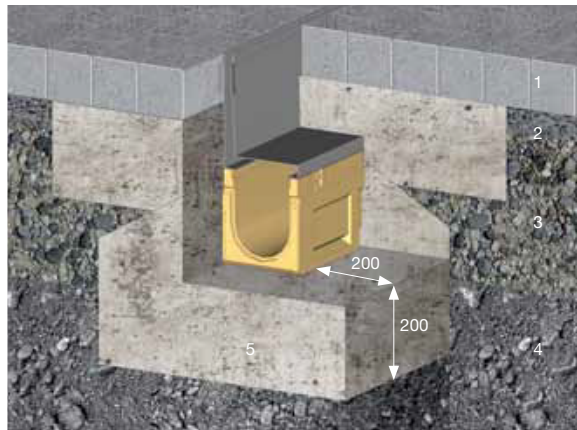
Bei den nachfolgenden Einbauvorschriften handelt es sich um schematische Darstellungen. Diese sind beispielhaft und unverbindlich. Die hier gemachten Angaben beziehen sich auf unsere langjährige Erfahrung im Tief- und Straßenbau bzw. dem derzeitigen Stand der Technik. Unabhängig davon sind Planer und Verarbeiter in jedem Fall verpflichtet, die Produkte und die Einbauanleitung auf ihre Eignung zu prüfen.

Die beispielhaften Details sind vereinfachte Ausführungsvorschläge. Konstruktionsaufbauten sind objektspezifisch neu zu erstellen. Spezielle örtliche Gegebenheiten sind vom Planer zu prüfen und die entsprechenden Einbauarten zu berücksichtigen. Die angegebenen Betongüten sind Mindestwerte. Anforderungen an Frost- und Tausalzbeständigkeit sind durch die entsprechende Betonwahl gem. DIN 1045 bzw. 206-1 zu berücksichtigen.

Einbaubeispiele Z-100



an Treppen- und Fassadenanschlüssen
mit Plattenbelag



in Pflasterfläche

- 1 Plattenbelag / Pflasterung
- 2 Mörtelbettung
- 3 Tragschicht mit hydraulischen Bindemitteln
- 4 Kies- oder Schottertragschicht (Frostschuttschicht)
- 5 Beton C12/15

Alle Längenangaben in Millimeter

Beim Einbau sind die aktuellen Vorschriften und Regelwerke des aktuellen Standes der Technik zu beachten. Diese sind zum Beispiel:

- | | |
|---------------|--|
| DIN EN 1433 | „Entwässerungsrinnen für Verkehrsflächen“ |
| DIN 19580 | „Entwässerungsrinnen für Verkehrsflächen...“ |
| RStO | „Richtlinien für die Standardisierung des Oberbaues von Verkehrsflächen“ |
| DIN EN 206-1 | „Beton- Festlegung, Eigenschaften, Herstellung und Konformität“, darin besonders zu beachten:
ZTV-Beton-StB 07 für den Bau von Tragschichten mit hydraulischen Bindemitteln und Fahrbahndecken aus Beton. |
| (VOB) Teil C | DIN 18318 „Verkehrswege Bauarbeiten“ |
| DIN EN 1045-2 | „Tragwerke aus Beton, Stahlbeton und Spannbeton. Teil 2: Beton, Festlegung, Eigenschaften, Herstellung und Konformität; Anwendungsregeln zu DIN EN 206-1“ |



ANRIN GmbH
Siemensstr. 1
59609 Anröchte
Germany

+49 (0) 29 47.97 81-0
www.anrin.com
info@anrin.com